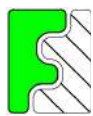


【地山補強・法面補強】

フィット筋工法[®]

〔施工要領〕 (案)

令和5年度



フィット筋工法技術研究会

目次

1. 総則

1.1 適用の範囲	1
1.2 工法の概要	2

2. 使用資材

2.1 フィット筋専用資材	4
2.2 市販資材	8

3. 施工方法

3.1 法面整形	11
3.2 高強度侵食防止マット設置工	12
3.3 ベルトフレーム設置	13
3.4 ホールディングバーの設置	14
3.5 ソイルネイルの挿入	16
3.6 フックホルダー設置	20
3.7 頭部処理	21

4. 試験工

4.1 基本試験	22
4.2 確認試験	24

5. 施工管理

1. 総 則

1.1 適用の範囲

この施工要領は、フィット筋工法[®]（以下「本工法」という）を用いて各種地山補強およびのり面保護工を行う場合の施工に関しての一般事項を示すものである。
※本要領は直打ちタイプ主体の説明であり、従来工法（削孔タイプ）の説明は省略とする。

【解説】

本要領は、本工法を実施する際の施工に必要な基本的な事項を示したものである。本工法は地山自身の持つ強度を利用した工法であることから、地山条件に大きく影響を受けやすい。このため、本要領が意図するところを的確に把握し、地形・地盤特性などの現地状況を十分に考慮のうえ、合理的で経済的且つ安全な施工ができるように努めることが重要である。また、関係するところの示方書・基準・法規などにも注意を払い、実施することが必要である。

本要領とあわせて、下記の要領等も参照されたい。

切土補強土工設計・施工指針（平成 19）	}	東日本高速道路(株)
		中日本高速道路(株)
		西日本高速道路(株)
切土補強土工設計・施工指針（平成 14）		日本道路公団
切土補強土工法設計・施工要領（平成 10）		日本道路公団
土質地質調査要領		〃
設計要領第一集		〃
長大切土のり面の縮小化工法に関する手引き		〃
道路土工－のり面・斜面安定工指針		日本道路協会
補強土留め壁設計・施工の手引き		日本鉄道建設公団

1.2 工法の概要

本工法は、「切土補強土工法」同様に鉄筋やロックボルトなどの比較的短い棒状の補強材を地山に多数挿入することにより、地山と補強材との相互作用によって斜面全体の安定性を高める工法である。

【解説】

本工法は、法面保護と地山補強を目的とした工法である。

本工法の効果を以下に整理する。

① 表面保護効果

- ・全面高強度侵食防止マットで覆い雨水による浸食を防ぐ。
- ・全面緑化が容易。

② 表面補強効果

- ・植生とジオグリッドが絡み合い高強度の疑似表土が形成される。
- ・硬性の縦枠と帯状の横枠で地山表面を抑える。

③ 地山補強効果

- ・鉄筋を地山に多数挿入することによる擁壁効果および締め付け・引き止め効果による地山補強。
- ・連結材によって斜面全体が補強材と一体化され、補強材の引張り補強効果を増加させ、斜面全体の安定性が向上。

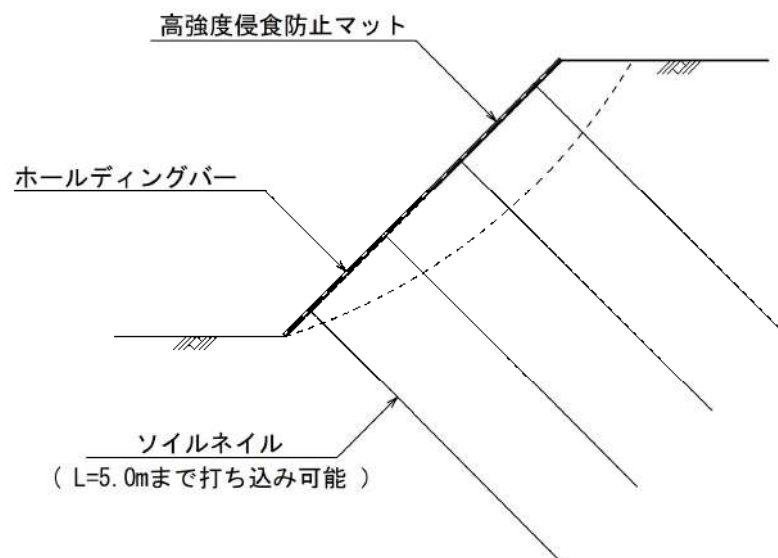


図 1.2 フィット筋工法[®]の基本構造

本工法の特徴は以下の通りである。

1. 高強度侵食防止マット(ジオグリット+侵食防止マット)
 - ・崩壊した斜面、又は切土整形したのり面などの裸地面は全面被覆され、侵食防止と全面緑化が容易になる。
2. ベルトフレーム(横枠)
 - ・高強度侵食防止マットを地盤に密着させガリ侵食を遮断する。
3. ホールディングバー(縦枠)
 - ・垂鉛メッキ処理されたネジ節棒鋼を、ポリエチレン管で保護した部材。
 - ・凹凸の地盤でも曲げ加工を施し、高強度侵食防止マットとベルトフレームを押し付け表土の盤膨れを押える。
4. ソイルネイル(直打ち鉄筋挿入)
 - ・従来工法の穿孔とグラウト充填が省かれ、直に地山に挿入する工法で省力化を図り従来工法同様に地山を補強する。
5. フックホルダー(連結材)
 - ・地山に挿入されたソイルネイルとホールディングバーが、フックホルダーにより連結固定され地山全体の安定性を向上する。



写真 1

2. 使用資材

本工法は、幅広い現場状況に対応できるように各部材メーカーと共に研究開発してきた経緯があり、同等以下の製品が使用されることが無いように専用資材を指定し品質を確保する。

2.1 本工法専用指定資材

R5.3月時点

番号	使用用途	使用区分	資材名	製造先
①	連結材	直打ち杭対応	フックホルダー-16	(株)トラスト工業
		削孔注入杭対応	フックホルダー-22	(株)トラスト工業
②	横枠	—	ヘルムフレーム	三井化学産資㈱
③	固定材	—	FITブラ杭	㈱中島機械
④	高強度侵食防止マット	ジオグリット	FT1	三井化学産資㈱
		侵食防止マット	FIT侵食防止マット 60 (T)	多機能フィルター(株) SP60同等品
			FIT侵食防止マット 60 (N)	日新産業株式会社 ソイルテック-N同等品
		植生マット	FIT植生マット 45 (T)	多機能フィルター(株) MF45-0同等品
			FIT植生マット 45 (N)	日新産業株式会社 ソイルテック-S同等品
		岩盤植生マット	FIT岩盤植生マット(T)	多機能フィルター(株) MF45-30同等品
FIT岩盤植生マット(N)	日新産業株式会社 ガンリョクマット5型同等品			

表 2-1

本工法専用資材

①連結材

地中に挿入されたソイルネイルと、地盤表面に配置されたホールディングバーと一体化する為の連結材

使用用途：直打ち杭対応

：必要抑止力 $P_r=100\text{kN/m}$ 以下

資材名：フックホルダー16

サイズ：175 mm

材質：平鋼 SS400、鋼管 SGP48.6、
丸鋼 SS400

溶融亜鉛メッキ処理

(亜鉛付着量 450g/m^2 以上)



使用用途：削孔注入杭対応

：必要抑止力 $P_r=100\sim 300\text{kN/m}$

資材名：フックホルダー22

サイズ：175 mm

材質：鋳鉄

溶融亜鉛メッキ処理

(亜鉛付着量 450g/m^2 以上)



②横枠

法面の横枠に当たり、高強度侵食防止マットを地面に密着させ、ガリ浸食等を抑える。

資材名：ベルトフレーム 120

材質：ポリプロピレン

形状：幅 12cm, ロール長 25m, 厚さ(結節点) 2.8mm

性能：品質基準強度(kN/m) 縦 12.0, 横 20.0

耐用年数：促進暴露試験結果で推定 50 年以上



③固定材

- ・スパイラル径が 30 mmと大きく、スパイラルの上面に付けた小さな突起が、杭が抜けようとする時に大きな摩擦力を発揮して逆回転を防止する為、抜けにくい。
- ・材質がヘルメットなどに使用されているポリカーボネートなので強度と耐久が非常に優れている

資材名 : FIT プラ杭 250
材 質 : ポリカーボネート
形 状 : 全長 264 mm 有効長 250 mm
 頭部直径 60 mm スパイラル径 30 mm
重 量 : 63g
色 : ダークグレー



④高強度侵食防止マット

本工法に合わせたサイズ(重ね幅等)で作られたジオグリット。

使用用途:ジオグリット

資材名 : FT1
材 質 : ポリプロピレン
形 状 : 幅 1.96m または 4.00m, ロール長 50m
目 合 : 参考値 幅 28 mm, 横 40 mm
性 能 : 品質基準強度 (kN/m)
 縦 12.0 横 22.0
 促進暴露試験結果で推定 50 年以上

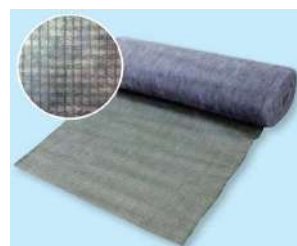


使用用途：侵食防止マット

資材名：FIT 侵食防止マット 60(T)
材 質：ポリエステルランダムウェブ
形 状：幅 1.0m, ロール長 50m
性 能：繊維目付量 60g/m²
種 子：なし(自然植生導入目的)



資材名：FIT 侵食防止マット 60(N)
材 質：ポリエステル綿状マット
形 状：幅 1.0m, ロール長 25m
性 能：繊維目付量 60g/m²
種 子：なし(自然植生導入目的)

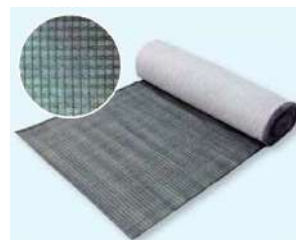


使用用途：植生マット

資材名：FIT 植生マット 45(T)
材 質：ポリエステルランダムウェブ
形 状：幅 1.0m, ロール長 25m
性 能：繊維目付量 45g/m²
種 子：地域別で種子配合



資材名：FIT 植生マット 45(N)
材 質：ポリエステル綿状マット
形 状：幅 1.0m, ロール長 25m
性 能：目付量 45g/m²
種 子：地域別で種子配合



使用用途：岩盤植生マット

資材名：FIT 岩盤植生マット 45-30(T)
材 質：ポリエステルランダムウェブ
形 状：幅 1.0m, ロール長 5.0m
性 能：繊維目付量 45g/m²
種 子：地域別で種子配合



資材名：FIT 岩盤植生マット 45(T)
材 質：ポリエステル綿状マット
形 状：1.0m, ロール長 10.0m
性 能：目付量 45g/m²
種 子：地域別で種子配合



2.2 一般市販資材

R5.3月時点

番号	資 材 名	規 格	備考
①	ネジ節棒鋼	MKD19 SD345 表面処理：HDZ55	ソイルネイル、ホールディングバー
②	球面ナット	CNTD19 FCAD1000 表面処理：HDZ55	
③	カプラー	CPD19 FCAD1000 表面処理：HDZ55	一般用
④	一般用ポリエチレン管 (農業用ポリエチレン管)	呼び径25 1層管	ホールディングバー
⑤	止水板	塩ビ管VP75 L=150mm	
⑥	保護用パイプ	塩ビ管VP25 L=500mm	
⑦	目グシ	L=150mm	
⑧	モルタル	普通ポルトランドセメント 洗い砂（黒砂）	重量比 セメント1：砂2

表 2-2

① ネジ節棒鋼
表面処理:HDZ55



② 球面ナット
表面処理:HDZ55



③ カプラー
一般用
表面処理:HDZ55



④ 一般用ポリエチレン管
(農業用ポリエチレン管)
呼び経 25 mm 1層管



⑤ 止水板
塩ビ管 VP75 L=150 mm



⑥ 保護用パイプ
塩ビ管 VP25 L=500 mm



⑦ 目グシ
L=150 mm



⑧ モルタル
セメント 1:洗い砂 2 (重量比)



3. 施工方法

本工法の施工を円滑、確実に実施するために、下記の手順を定める(標準)。

【解説】

施工手順のフローを以下に示す。

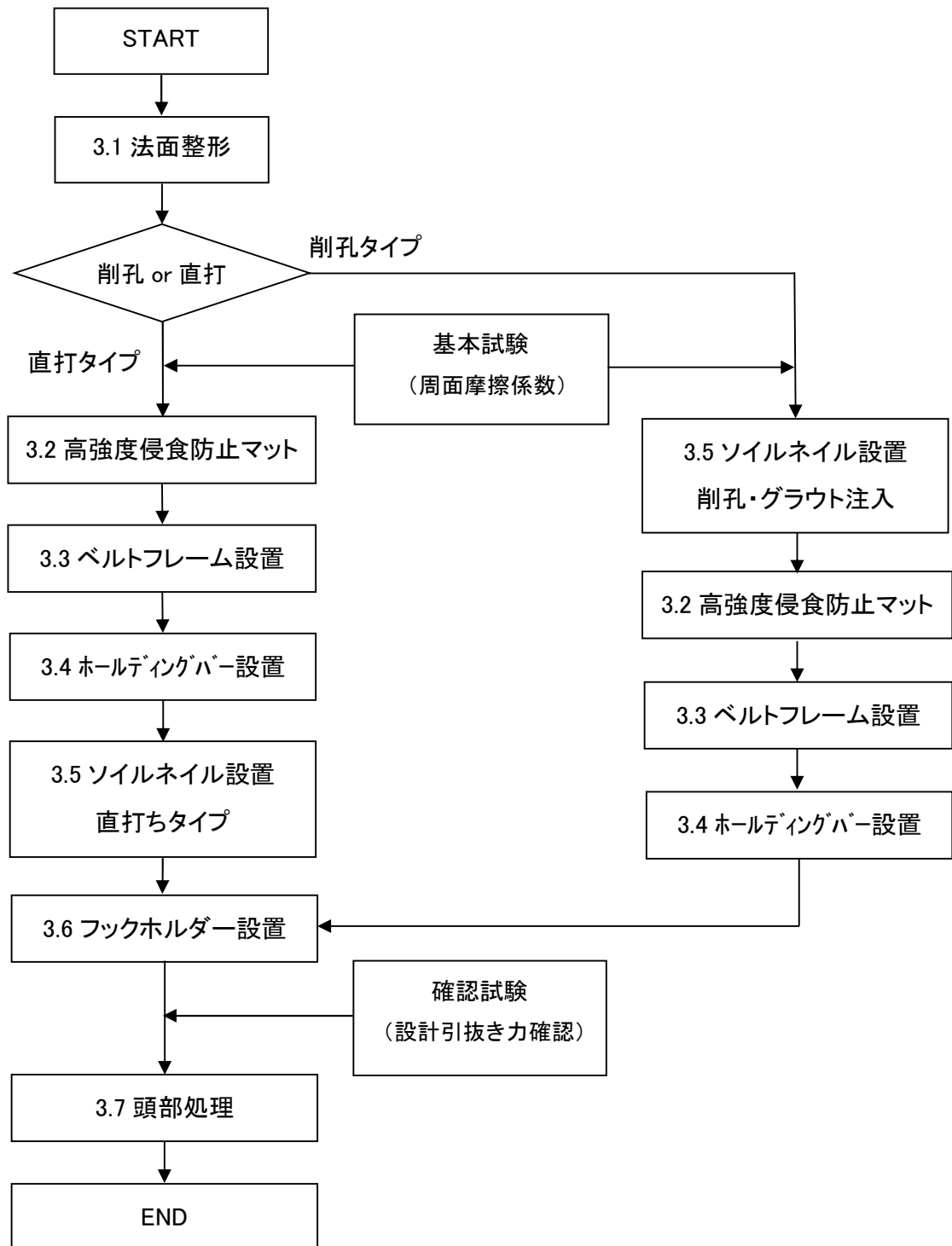


図3 施工フロー図

3.1 法面整形

掘削工及び法面整形は、所定の位置、形状、勾配、手順を満足し、かつ安全に留意して行わなければならない。

【解説】

- (1) 一般的に法面勾配は、調査結果および用地条件等を総合的に判断して計画法勾配を決定し、法面整形を行う。
- (2) 本工法は、部材が凹凸面に対応可能であることを踏まえ、表面崩壊後の法面等では復旧の為の盛土工を行わず崩壊面の軽微な整形で済ませ、機械搬入が困難な場所では人力施工を行う。
- (3) 掘削前の地下水位より大幅に深く切り下げる場合、地下水のバランスを崩し崩壊の原因となることがあるので、地下水排水工を施工しながら何段階かに分けて切り下げて行くことが望ましい。
- (4) 掘削時には、事前の調査から想定できない地層の存在や変化が生じることもありこのときには、設計にフィードバックすることも必要である。また、掘削面や地山の変状に留意し、変状があれば補強材の打ち増しや押え盛土等の対策工を行うとともに設計の再検討を行う。



写真 2

3.2 高強度侵食防止マット設置工

法面整形後は、小崩壊防止、侵食防止、土砂流出防止を考慮し、早期に高強度侵食防止マットを敷設することが望ましい。



写真 3

【解説】

- (1) 従来の法面工では、切土面の保護は工程の比較的遅い時期に行われることが多く、そのため施工期間中は法面保護の仮設対策が必要である。本工法は法面整形直後に高強度侵食防止マットを敷設する事ができ、早期に切土面の保護を行う。
- (2) 侵食防止マットは、法面上部から縦方向に敷設する。
マットに混入した種子を散逸しないよう留意し、目グシで止めて敷設する
- (3) 継ぎ手方法は、C リンガージョイント方式で行い継目での製品強度を保持する。



写真 4

3.3 ベルトフレーム設置

ベルトフレームは高強度侵食防止マットを押さえ、地盤に密着させる

【解説】

- (1) ベルトフレームで高強度侵食防止マットを押さえ地盤との接面強度を高め、侵食防止マットの背面への雨水浸透を止め表面水にする。複数段設置する事で、土粒子の移動がその都度分散され、土砂流出を抑制する。

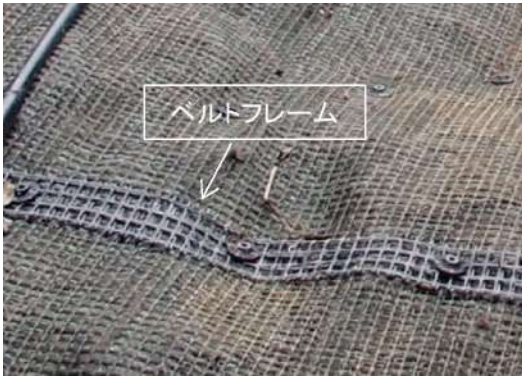


写真 5

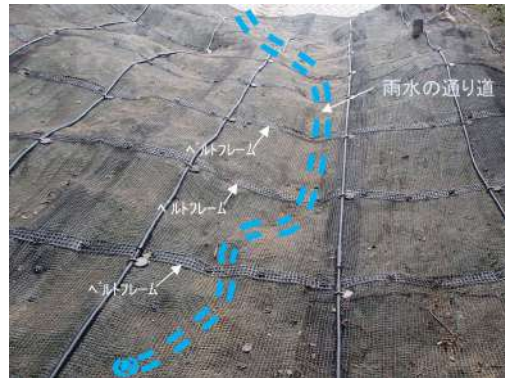


写真 6

- (2) 高強度侵食防止マットの補強材として横筋のベルトフレームを複数段設置し、高強度侵食防止マットの伸びや横方向の重ね継ぎ手の開きを抑制する。



写真 7

3.4 ホールディングバーの設置

ホールディングバーは、縦方向に多数設置し、高強度侵食防止マットを法面に押えつける。

【解説】

- (1) 法面に凹凸がある場合は、ホールディングバーを凹凸面に合わせて曲げ加工を施し、高強度侵食防止マットを押え付け法面に密着させる。
- (2) ホールディングバーは、ネジ節異形棒鋼を使用することで継手作業を容易にし、専用のカップラーで堅固に連結する。

曲げ加工少ない場合



写真 8

曲げ加工の多い場合



写真 9

D19 鉄筋曲機



写真 10



写真 11

①継手部分詳細

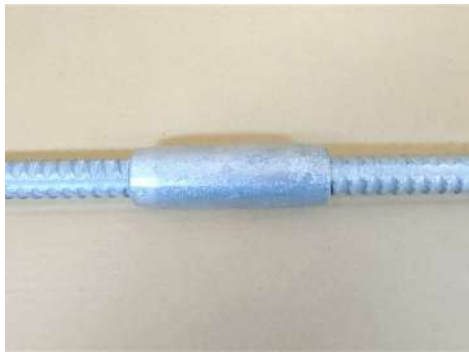
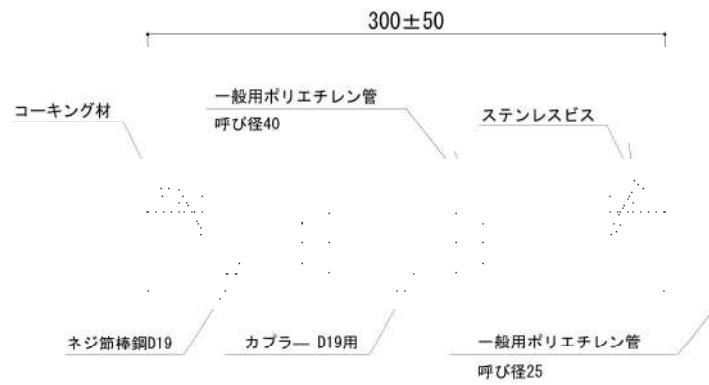


写真 12



写真 13

②端部詳細

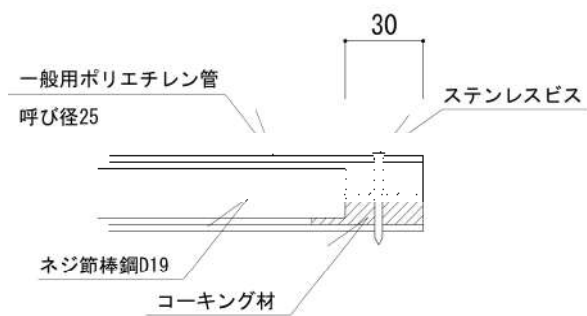


写真 14



写真 15

3.5 ソイルネイルの挿入

ソイルネイル(補強材)の挿入は、地山に直に打込み、穿孔作業を必要としない。専用の打ち込み機械を、クレーン等で吊下げるタイプと櫓を設置してウインチで昇降するタイプがある。

【解説】

(1)直打ち機械は、ロックボルト工法等で使用する通常の穿孔機械を使用し、アタッチメントを取付けるだけで作業可能であり、クレーン吊下げタイプ、バックホウ取り付けタイプ、スキッドタイプ等、諸々各業者が所有すると思われるが、ウインチタイプは、独自で開発した小型軽量穿孔機械で小型のホイールが装備され、法面上の上下移動が容易である。部材が軽量で人力で担いで移動が出来、組立が容易。

①クレーン吊り下げタイプ

1号機	
重量	260kg
全長	6.14m
最大挿入長	5.4m



写真 16

② ウインチ昇降タイプ

3号機	
重量	133kg
全長	2.0~6.0m
最大挿入長	5.5m



写真 17

クレーン吊り下げでの鉄筋打ち込み作業



写真 18



写真 19

ウインチ使用 人力移動での鉄筋打ち込み作業



写真 20



写真 21

(2)ソイルネイル打止め

ソイルネイルは、敷設された高強度侵食防止マットを貫通させ、地盤に打込み頭部が地表面から突出することなく地中に全て挿入する。



写真 22

シャクアダプターに 30cm～50cm 程度のヤットコ杭を装着しネイル頭部を地表面より 3cm 程度下げるまで地中に挿入する。

狭所箇所施工

- ・全長 2.0m まで短くできる。
- ・狭所箇所での施工が可能になる。



写真 23



写真 24



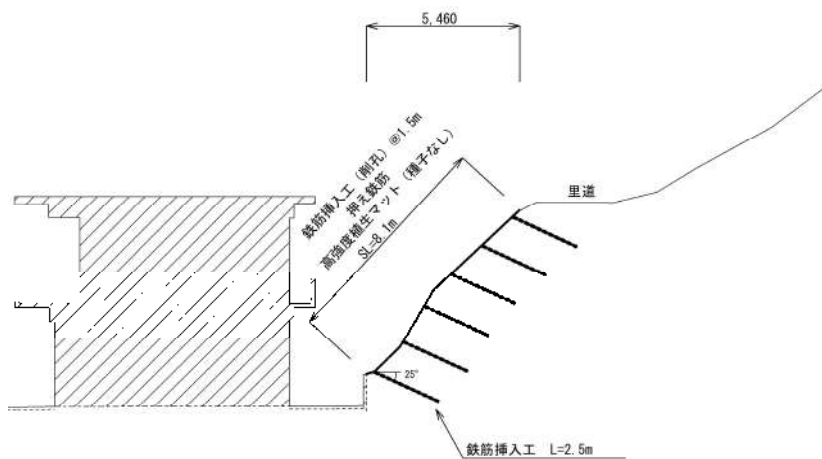
写真 25



写真 26

※上記の写真は削孔時の写真ですが、直打ちへ対応出来る。

横断図



(3) モニタリング施工

切土地山に限っては地質調査で確認できなかった軟弱層が部分的に潜在する場合が多々ある。

その部分を見つけ出す為にボーリング箇所をいたずらに増やしたりすることは不合理であり、やるべきではない。

本工法のソイルネイルリングは、疑似貫入試験ともいえるもので、地山に直に打ち込み挿入速度を記録する事で地盤の固さの変化をとらえることができる。

軟弱層の箇所では挿入速度は明らかに早くなり、ソイルネイルを継ぎ足していくことで深さも確認できる。

展開図にソイルネイル全本数の挿入速度を記録し、軟弱層がある箇所では挿入速度が速い箇所が群で現れ、展開図上で挿入速度が急激に変化する値のコンターラインを引くと軟弱層の範囲が顕著に表れる。

軟弱箇所が単体であればソイルネイル頭部にカプラーを取り付け追加のソイルネイルを継ぎ足して約 2m の定着を確認する。

軟弱箇所が群で確認した場合には、速やかに調査を行いその範囲の断面図を作成し安定計算を行い、計画の修正を検討する。

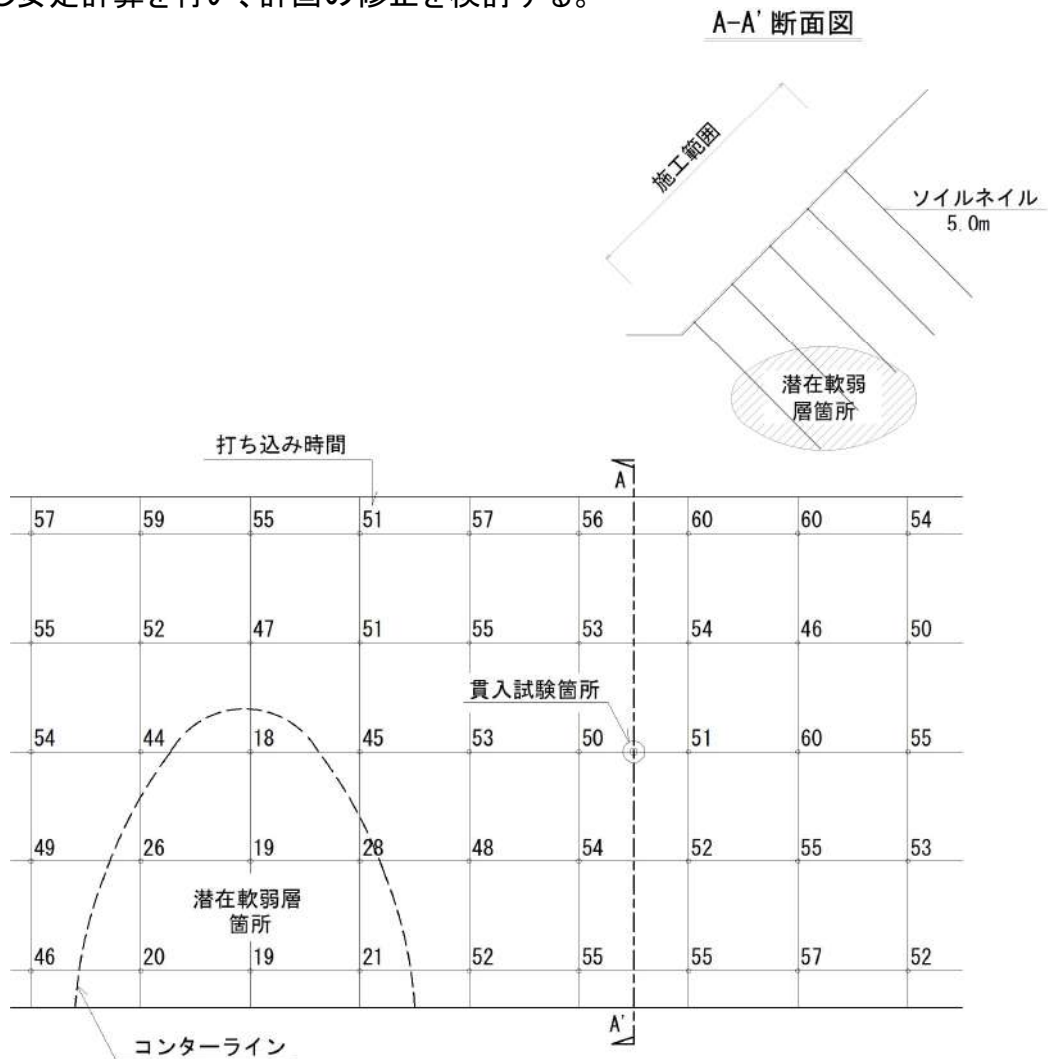


図 3.5.3 モニタリング施工

3.6 フックホルダー設置

地中に挿入されたソイルネイルと、高強度侵食防止マットを押えたホールディングバーを連結するため連結材(フックホルダー)を設置する。

【解説】

- (1) 地中に挿入されたソイルネイルの頭部をフックホルダーのパイプに通し、フックの部分でホールディングバーを押える。
- (2) ソイルネイル頭部にナットを取り付け、インパクトドリルなどを使用しナットを締め付け、フックホルダーを介してホールディングバーを地面に押さえ込む。
- (3) ナットの逸脱防止に、モルタルを詰めた塩ビ製のキャップで保護する。

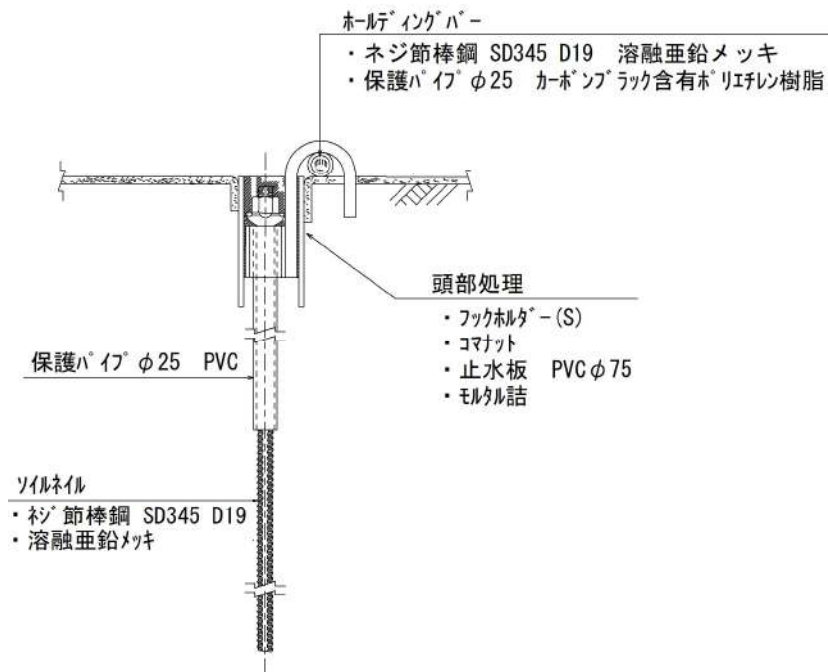


図 3.6 頭部処理詳細図

3.7 頭部処理

- (1)ソイルネイルとホールディングバーの連結にフックホルダーを使用する。
- (2)ソイルネイル頭部及びフックホルダー固定具は、逸脱防止の為、止水板内にモルタルで固めて保護する。

【解説】

- (1) フックホルダーは、丸鋼(SS400 D16)長さ30cm程度をU字に曲げ、鋼管(SGP25)内径27.6mm, t=3.2mm 長さ7cmを溶接し溶融亜鉛メッキ加工を施した部材。
- (2) 固定具の六角ナットは、専用のASメッキコマナットを使用する。
- (3) 保護モルタルは、重量比セメント1:砂2程度の配合で水を少なく硬めに練り合わせる。

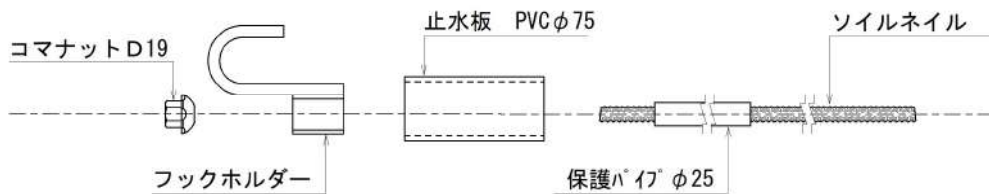


図 3.7 杭頭部の部材

4. 試験工

4.1 基本試験(引抜き試験)

基本試験とは、地盤の極限引抜き力や設計に使用した諸定数の妥当性を確認する目的で実施されるソイルネイルの引抜き試験である。試験時期は、実施工の早い時期に行われることが望ましい。

【解説】

基本試験は、地盤の極限引抜き力を調べる目的で実施され、その実施時期は実施工に先立って、設計に使用した諸定数が妥当であったかどうかを確認する目的で実施される。

一般的に地盤の極限引抜き力は、地盤に対応した推定値や近くで使われた実績値等が用いられることが多い。したがって、その実績値の安全性や妥当性についての確認のためにも、実施工段階で、設計変更が可能な早い時期に引抜き試験が実施されることが望ましい。

引抜き試験の基本的な方法としては、設計上で考えている定着地盤すなわち引抜き抵抗を期待している地盤に、規定長さで定着された補強材を、引抜けるまで載荷することを標準とする。

1) 仕様

(1) 試験本数

試験本数は設計上の性質の異なる土質毎に3本を標準とする。

(2) 定着長

引抜き試験用の補強材の定着長を3m程度とする。

本工法がグラウンドアンカー工とは異なり、単に引抜き抵抗のみを求める目的で実施されるものであり、補強材の定着長さも短いためである。

(3) 最大試験荷重

最大試験荷重は、使用する鋼材の降伏点の90%以下とする。

(4) 載荷サイクル

地盤のクリープ特性等の極限引抜き抵抗以外の項目を必要としないことから、単サイクルで最大試験荷重まで載荷することとした。

(5) 載荷方法

ジャッキの精度等を考慮して、原点荷重を 5.0kN とし各段階の増加荷重のきざみを 5.0kN とする。また各段階での荷重保持時間は 5 分とし、載荷速度については 10.0kN/min とする。

(6) 反力装置

反力装置としては、最大試験荷重載荷時においても壊れず、法面工や地盤に有害な影響を与えないもので、鋼材等を組み立てた反力装置を使用する。

(7) 計測項目

計測は、最低次に示す項目について行う。

- ・ 載荷荷重
- ・ 試験時間
- ・ 補強材変位

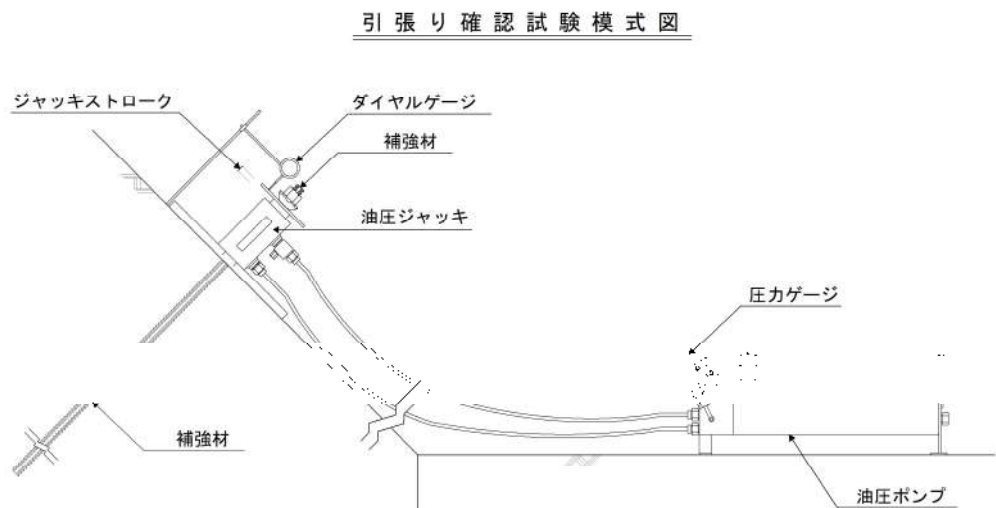


図 4 引張り試験模式図



写真 27

4.2 確認試験

確認試験は、施工された本工事が、設計を満足するものであるかどうかを確認することを目的としている。しかし、本工法は全面接着式であり、ソイルネイルを引っ張ることがそのまま設計耐力の確認となっているとは言えない。したがって全数について試験の実施することは、いたずらに現場作業を増やし、工費を増大させるだけであるので、これを全数の3%程度にとどめ、その代わりモニタリング施工や日常の施工管理でこれを補うものとする。

1) 仕様

(1) 試験本数

任意抽出で全数の3%か最低3箇所確認するものとする。

(2) 最大試験荷重

本工法はグラウトアンカーのような自由長が考慮されず、地中においては補強材と地山が全面接着されている。ここに規定する確認試験は、設計荷重(設計引張力)により補強材が引抜けないことを確認することにある。したがって、最大試験荷重は設計荷重とする。

(3) 載荷サイクル

設計耐力の確認が目的であるので単サイクルで最大試験荷重まで載荷する

(4) 載荷方法

ジャッキの精度等を考慮して、原点荷重 5.0KN とし各段階の増加荷重のきざみを 10.0KN とする。また各段階での荷重保持時間は 5 分とし、載荷速度については 10.0KN/min. とする。

(5) 反力装置

反力装置としては、最大試験荷重載荷時においても壊れず、法面工や地に有害な影響を与えないもので、鋼材等を組み立てた反力装置を使用する

(6) 計測項目

計測は、最低次に示す項目について行う。

- ・ 載荷荷重
- ・ 試験時間
- ・ 補強材変位
- ・ 反力装置変位

5. 施工管理

施工にあたっては、管理項目を決めそれにしたがって設計図書どおりの品質を確保するように勤める。

施工管理項目

	名 称	項 目	方 法	頻 度	基 準 値
材 料	ソイルネイル	外観検査	目視	材料入荷時	欠陥がないこと
		寸法検査	測定	材料入荷時	寸法誤差が JIS の規定に合致していること
	ホールディング バー	品質検査	製造工場の規格 証明書と材料の ミルシート	材料入荷時	JIS の規定による
	フックホルダー	溶融亜鉛メッキ の付着量	工場の結果報告書	材料入荷時	JIS の規定による
施 工	ソイルネーリング	位置・間隔	検尺	全個所	軸心の誤差 ± 75 mm 以下
		角度	スラントルール	全個所	$\pm 2.5^\circ$ 以内
挿入長		補強材長の測定	全個所	設計値以上	
モニタリング施工		挿入速度測定	全個所	図面上記録	
	高強度侵食 防止マット	重ね幅	測定	3 個所	300 mm 以上
試 験	基本試験	引抜き試験	設計対象地盤での 引張試験	土質毎 3 本	極限の確認ができる 基本試験計画書参照
	確認試験	引張確認試験	設計荷重での引張 試験	全数の 3% か 最低 3 本	設計荷重 確認試験計画書参照

表 5

フィット筋工法技術研究会
事務局 (株)トラスト工業

建設業許可(般)第12440号

〒901-1113 沖縄県南風原町字喜屋武 345 番地

TEL (098) 894-7420 / FAX (098) 894-7423

E-mail: info@trust-kougyou.com

<http://www.trust-kougyou.com/>